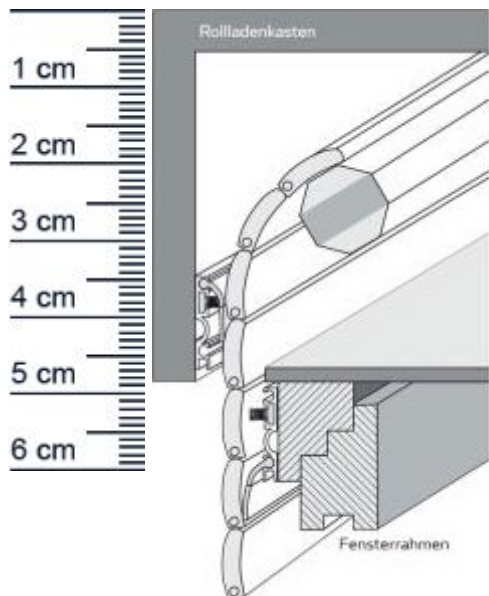


## Rollladendichtprofil RAP-Plus | Höhe: 15,3 mm | ... (Artikelnummer: SP5621)



### Beschreibung:

Dieser Artikel wird **ausschließlich mit GLS** versendet.

Das **Dichtungsprofil SP5621 in der Farbe Grau** ist ein patentiertes Rollladenprofil, das Sie der jeweiligen Einbausituation völlig mühelos anpassen können.

Allein durch das Abtrennen an den Sollbruchstellen der Silikonlippe, können Sie das Profil so auf das gewünschte Maß kürzen. Durch diese Möglichkeit wird verhindert, dass der Druck auf den Rollladenpanzer zu hoch wird und im schlimmsten Fall "stehen bleibt"!

Die äußerst flexible Silikonlippe ist sehr temperaturbeständig (-50° bis +200°C) und verhindert, dass ein unkontrollierbarer Wärmeverlust über den Rollladenkasten erfolgt.

Die Trägerleiste aus Aluminium ist mit einem doppelseitigen Klebeband versehen. Bei unebenem Untergrund können Sie in die vorgesehene "Hohlkehle" zusätzlich einen Silikonstreifen einspritzen. Dadurch wird die Klebekraft des Profils wesentlich verstärkt.

### Details zur Dichtung

- Farbe: Grau
- Höhe: 15,3 mm
- Breite: 10 mm
- Spaltbreite: 7 - 35 mm
- Länge: 1500 mm
- Material: Silikon

### Besonderheiten der Dichtung

- REACH Konform
- 100% Recyclingfähig
- Beinhaltet keine gefährlichen Chemikalien
- Sehr gute Witterungs- und Ozonbeständigkeit
- Temperaturbeständigkeit: -50° bis +200°C
- Verträglich mit wasserverdünnbaren Acrylat-Lacken und umweltfreundlichen Lacken

### Niederlassungen

#### Filiale München

Franz-Josef-Delonge-Str. 12-14  
81249 München  
Telefon: +49 (0) 89 2175 4604-0  
Fax: +49 (0) 89 2175 4604-51

#### Filiale Berlin Kreuzberg

Fidicinstraße 6  
10965 Berlin  
Telefon: +49 (0) 30 6904 19-92  
Fax: +49 (0) 30 6904 19-94

#### Servicepoint Berlin Tempelhof

Germaniastraße 144  
12099 Berlin  
Telefon: +49 (0) 30 7202 194-50  
Fax: +49 (0) 30 7202 194-51

### Produkt-Link



- Langlebig, leistungsfähig und wartungsfrei

**Ihr Preis:** 33,80 € pro Stange  
(inkl. 19 % MwSt. zzgl. Verpackung & Versand)

**Druckdatum:** 14.03.2025

**Verpackungseinheit:** Stange

**EAN/GTIN Code:** 4052817054444

**Farbe:** Grau

**Material:** Silikon

**Maße:** 15,3 x 10 mm

**Länge:** 1500 mm

**Hersteller:** Graf-Dichtungen GmbH

## Niederlassungen

### Filiale München

Franz-Josef-Delonge-Str. 12-14  
81249 München  
Telefon: +49 (0) 89 2175 4604-0  
Fax: +49 (0) 89 2175 4604-51

### Filiale Berlin Kreuzberg

Fidicinstraße 6  
10965 Berlin  
Telefon: +49 (0) 30 6904 19-92  
Fax: +49 (0) 30 6904 19-94

### Servicepoint Berlin Tempelhof

Germaniastraße 144  
12099 Berlin  
Telefon: +49 (0) 30 7202 194-50  
Fax: +49 (0) 30 7202 194-51

## Produkt-Link

