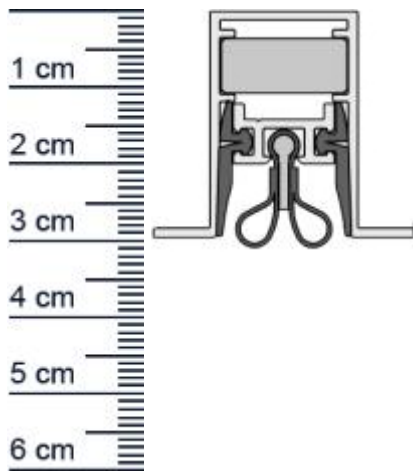


Schall-Ex Strahlenschutz OS Absenkdichtung von A ... (Artikelnummer: BW0392)



Beschreibung:

Dieser Artikel wird **ausschließlich mit GLS** versendet.

Die **Schall-EX Strahlenschutz OS Absenkdichtung BW0392** von Athmer kann für Türen mit Anforderungen an den Strahlenschutz verwendet werden. Sie ist nach DIN 6834 für Strahlenschutz Türen geeignet. Zudem bietet Sie einen hervorragenden Schallschutz und ist Barrierefrei.

Die **Schall-EX-Automatic** ist wie der Name schon sagt, eine automatische Dichtung, die sich mit dem Schließen und Öffnen der Türe senkt und hebt. Ganz ohne dabei über den Boden zu schleifen, schließt sie so den Spalt unter der Tür ab.

Technische Daten zur Absenkdichtung

- Lieferlänge: 958 mm (für 980 mm Normtür)
- Höhe: 30 mm
- Breite: 19,7 mm
- Material der Dichtung: Silikon selbstverlöschend, Bleigummi
- Material des Profils: Aluminium

Besonderheiten der Absenkdichtung

- gleicht einen Türspalt von bis zu 12 mm aus
- automatischer Ausgleich bei schieferm Boden
- einseitige Auslösung
- Geeignet für Strahlenschutz Türen nach DIN 6834
- kürzbar um max. 125 mm

Zur Information für Sie: Eine Schall-EX anzubringen ist ganz einfach und erfordert kein besonderes Geschick. Die Montage erfolgt durch seitliche Befestigungswinkel. Das benötigte Zubehör für die Befestigung ist beigelegt.

Niederlassungen

Filiale München

Franz-Josef-Delonge-Str. 12-14
81249 München
Telefon: +49 (0) 89 2175 4604-0
Fax: +49 (0) 89 2175 4604-51

Filiale Berlin Kreuzberg

Fidicinstraße 6
10965 Berlin
Telefon: +49 (0) 30 6904 19-92
Fax: +49 (0) 30 6904 19-94

Servicepoint Berlin Tempelhof

Germaniastraße 144
12099 Berlin
Telefon: +49 (0) 30 7202 194-50
Fax: +49 (0) 30 7202 194-51

Produkt-Link



Ihr Preis: 147,23 € pro Stück
(inkl. 19 % MwSt. zzgl. Verpackung & Versand)

Druckdatum: 14.03.2025

Verpackungseinheit: Stück

EAN/GTIN Code: 4052817096741
Farbe: Alu-werkblank
Nutbreite in mm: 19,7 mm
Einbauart: Zum Einfräsen
Material: Silikon, Bleigummi
Länge: 958 mm
DIN-Richtung: Beidseitig verwendbar, DIN-L (Links), DIN-R (Rechts)
Hubhöhe bis: 12 mm
Hersteller: Athmer oHG
Türart: Außentür, Innentür
Kürzbar um: 125 mm
Für Nein
Feuerschutztüren:

Niederlassungen

Filiale München

Franz-Josef-Delonge-Str. 12-14
81249 München
Telefon: +49 (0) 89 2175 4604-0
Fax: +49 (0) 89 2175 4604-51

Filiale Berlin Kreuzberg

Fidicinstraße 6
10965 Berlin
Telefon: +49 (0) 30 6904 19-92
Fax: +49 (0) 30 6904 19-94

Servicepoint Berlin Tempelhof

Germaniastraße 144
12099 Berlin
Telefon: +49 (0) 30 7202 194-50
Fax: +49 (0) 30 7202 194-51

Produkt-Link

