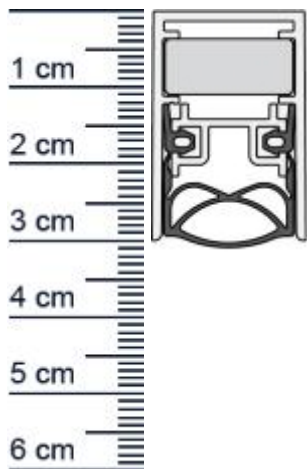


## Schall-Ex Ultra WS Absenkdichtung von Athmer | L ... (Artikelnummer: BW0151)



### Beschreibung:

Dieser Artikel wird **ausschließlich mit GLS** versendet.

Die **Schall-EX Ultra WS Absenkdichtung BW0151** von Athmer stoppt mit Hilfe ihrer besonderen Automatik die Zugluft unter Ihren Türen! Außerdem hilft sie Heizenergie für Sie zu sparen, da die Wärme nicht mehr so einfach aus dem Raum entweichen kann. Die **Schall-EX-Automatic** ist wie der Name schon sagt, eine automatische Dichtung, die sich mit dem Schließen und Öffnen der Türe senkt und hebt. Ganz ohne dabei über den Boden zu schleifen, schließt sie so den Spalt unter der Tür ab.

Aufgrund ihrer hochwertigen Eigenschaften ist sie für Schall-, Rauch- und Feuerschutztüren geeignet. Zudem ist sie selbstnachstellend und mit einem Überlastschutz ausgestattet.

### Technische Daten zur Absenkdichtung

- Lieferlänge: 708 mm (für 738 mm Normtür)
- Höhe: 30 mm
- Breite: 19,7 mm
- Nutmaß: 21 mm breit x > 20 mm tief
- Befestigung: zum Einfräsen mit seitlichen Befestigungswinkeln
- Material der Dichtung: Silikon
- Material des Profils: Aluminium

### Besonderheiten der Absenkdichtung

- gleicht einen Türspalt von bis zu 12 mm aus
- automatischer Ausgleich bei schiefem Boden
- zweiseitige Auslösung
- für Schiebetüren mit Verriegelung
- kürzbar um max. 125 mm

**Zur Information für Sie:** Eine Schall-EX anzubringen ist ganz einfach und erfordert kein besonderes Geschick. Die Montage erfolgt durch

### Niederlassungen

**Filiale München**  
Franz-Josef-Delonge-Str. 12-14  
81249 München  
Telefon: +49 (0) 89 2175 4604-0  
Fax: +49 (0) 89 2175 4604-51

**Filiale Berlin Kreuzberg**  
Fidicinstraße 6  
10965 Berlin  
Telefon: +49 (0) 30 6904 19-92  
Fax: +49 (0) 30 6904 19-94

**Servicepoint Berlin Tempelhof**  
Germaniastraße 144  
12099 Berlin  
Telefon: +49 (0) 30 7202 194-50  
Fax: +49 (0) 30 7202 194-51

### Produkt-Link



seitliche Befestigungswinkel. Das benötigte Zubehör für die Befestigung ist beigelegt.

**Ihr Preis:** 77,84 € pro Stück  
(inkl. 19 % MwSt. zzgl. Verpackung & Versand)

**Druckdatum:** 04.04.2025

**Verpackungseinheit:** Stück

<b>EAN/GTIN Code:</b>	4052817063101
<b>Farbe:</b>	Alu-werkblank
<b>Nutbreite in mm:</b>	20 mm
<b>Einbauart:</b>	Zum Einfräsen
<b>Material:</b>	Aluminium
<b>Länge:</b>	708 mm
<b>DIN-Richtung:</b>	Beidseitig verwendbar, DIN-L (Links), DIN-R (Rechts)
<b>Hubhöhe bis:</b>	12 mm
<b>Hersteller:</b>	Athmer oHG
<b>Türart:</b>	Außentür, Innentür
<b>Kürzbar um:</b>	125 mm
<b>Für</b>	Ja
<b>Feuerschutztüren:</b>	

## Niederlassungen

### Filiale München

Franz-Josef-Delonge-Str. 12-14  
81249 München  
Telefon: +49 (0) 89 2175 4604-0  
Fax: +49 (0) 89 2175 4604-51

### Filiale Berlin Kreuzberg

Fidicinstraße 6  
10965 Berlin  
Telefon: +49 (0) 30 6904 19-92  
Fax: +49 (0) 30 6904 19-94

### Servicepoint Berlin Tempelhof

Germaniastraße 144  
12099 Berlin  
Telefon: +49 (0) 30 7202 194-50  
Fax: +49 (0) 30 7202 194-51

## Produkt-Link

