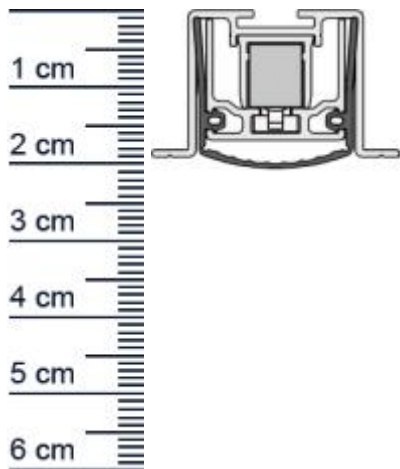


Schall-Ex Stadi L-24/20 OS Absenkdichtung von At ... (Artikelnummer: BW0109)



Beschreibung:

Dieser Artikel wird **ausschließlich mit GLS** versendet.

Die **Schall-EX Stadi L-24/20 OS Absenkdichtung BW0109** der Marke Athmer ist eine Dichtung, mit der, Spalten unter Türen ausgeglichen werden kann. Sie stoppt so die Zugluft in Ihrer Wohnung und hilft dabei Heizenergie für Sie zu sparen, da die Wärme nicht mehr so einfach entweicht. Die Absenkautomatik senkt und hebt sich mit dem Schließen und Öffnen der Tür, ohne über den Boden zu schleifen. Zudem bietet sie einen automatischen Höhen- und Niveaueausgleich.

Technische Daten zur Absenkdichtung

- Lieferlänge: 900 mm
- Höhe: 20 mm
- Breite: 24 mm
- Material der Dichtung: Silikon selbstverlöschend
- Material des Profils: Aluminium

Besonderheiten der Absenkdichtung

- gleicht einen Türspalt von bis zu 16 mm aus
- automatischer Ausgleich bei schiefem Boden
- einseitige Auslösung mit Parallelabsenkung
- eignet sich für Schallschutz, Rauchschutz und Feuerschutz
- hoher Schalldämmwert bis 54 dB

Zur Information für Sie: Diese Absenkdichtung ist zum Einfräsen. Ist eine entsprechende Nut vorhanden, kann sie an den seitlichen Befestigungswinkeln angeschraubt werden. Das benötigte Zubehör für die Befestigung ist im Lieferumfang enthalten.

Ihr Preis: 69,92 € pro Stück
(inkl. 19 % MwSt. zzgl. Verpackung & Versand)

Niederlassungen

Filiale München
Franz-Josef-Delonge-Str. 12-14
81249 München
Telefon: +49 (0) 89 2175 4604-0
Fax: +49 (0) 89 2175 4604-51

Filiale Berlin Kreuzberg
Fidicinstraße 6
10965 Berlin
Telefon: +49 (0) 30 6904 19-92
Fax: +49 (0) 30 6904 19-94

Servicepoint Berlin Tempelhof
Germaniastraße 144
12099 Berlin
Telefon: +49 (0) 30 7202 194-50
Fax: +49 (0) 30 7202 194-51

Produkt-Link



Druckdatum: 04.04.2025

Verpackungseinheit: Stück

EAN/GTIN Code: 4052817011539
Farbe: Alu-werkblank
Nutbreite in mm: 24 mm
Einbauart: Zum Einfräsen
Material: Aluminium
Länge: 900 mm
DIN-Richtung: Beidseitig verwendbar, DIN-L (Links), DIN-R (Rechts)
Hubhöhe bis: 16 mm
Hersteller: Athmer oHG
Türart: Außentür, Innentür
Kürzbar um: 150 mm
Für Ja
Feuerschutztüren:

Niederlassungen

Filiale München

Franz-Josef-Delonge-Str. 12-14
81249 München
Telefon: +49 (0) 89 2175 4604-0
Fax: +49 (0) 89 2175 4604-51

Filiale Berlin Kreuzberg

Fidicinstraße 6
10965 Berlin
Telefon: +49 (0) 30 6904 19-92
Fax: +49 (0) 30 6904 19-94

Servicepoint Berlin Tempelhof

Germaniastraße 144
12099 Berlin
Telefon: +49 (0) 30 7202 194-50
Fax: +49 (0) 30 7202 194-51

Produkt-Link

