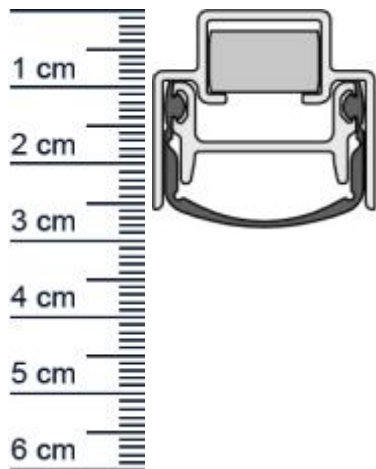


Schall-EX Stadi L-24/15 BN Absenkdichtung von At ... (Artikelnummer: BW0470)



Beschreibung:

Dieser Artikel wird **ausschließlich mit GLS** versendet.

Die **Schall-EX Stadi L-24/15 BN Absenkdichtung BW0470** von Athmer ist eine automatische Dichtleiste, die bei unterschiedlichen Türen zum Einsatz kommt. Dabei eignet sie sich besonders für Rauch- und Feuerschutztüren.

Die Dichtung eignet sich besonders um Heizenergie zu sparen. Denn mit ihr kann verhindert werden, dass Wärme ungehindert aus Ihrer Wohnung entweichen kann. Auch das Eindringen von Zugluft kann mit ihrer Hilfe vermieden werden.

Technische Daten zur Absenkdichtung

- Lieferlänge: 900 mm
- Höhe: 21,5 mm
- Breite: 24 mm
- Material der Dichtung: Silikon selbstverlöschend
- Material des Profils: Aluminium

Besonderheiten der Absenkdichtung

- gleicht einen Türspalt von bis zu 11 mm aus
- automatischer Höhen- und Niveaueausgleich
- einseitige Auslösung mit Parallelabsenkung ab 580 mm
- eignet sich für Schallschutz, Rauchschutz und Feuerschutz

Zur Information für Sie: Die Montage der Absenkdichtung erfolgt über eine Beschlagsnut, was einen winkellosen Anschlag ermöglicht. Zusätzlich wird sie mit Spanplattenschrauben befestigt. Das benötigte Zubehör befindet sich im Lieferumfang.

Ihr Preis: 69,92 € pro Stück
(inkl. 19 % MwSt. zzgl. Verpackung & Versand)

Niederlassungen

Filiale München
Franz-Josef-Delonge-Str. 12-14
81249 München
Telefon: +49 (0) 89 2175 4604-0
Fax: +49 (0) 89 2175 4604-51

Filiale Berlin Kreuzberg
Fidicinstraße 6
10965 Berlin
Telefon: +49 (0) 30 6904 19-92
Fax: +49 (0) 30 6904 19-94

Servicepoint Berlin Tempelhof
Germaniastraße 144
12099 Berlin
Telefon: +49 (0) 30 7202 194-50
Fax: +49 (0) 30 7202 194-51

Produkt-Link



Druckdatum: 14.03.2025

Verpackungseinheit: Stück

EAN/GTIN Code: 4052817103142
Farbe: Alu-werkblank
Nutbreite in mm: 24 mm
Einbauart: Zum Einfräsen
Material: Aluminium
Länge: 900 mm
DIN-Richtung: Beidseitig verwendbar, DIN-L (Links), DIN-R (Rechts)
Hubhöhe bis: 11 mm
Hersteller: Athmer oHG
Türart: Außentür, Innentür
Kürzbar um: 150 mm
Für Ja
Feuerschutztüren:

Niederlassungen

Filiale München

Franz-Josef-Delonge-Str. 12-14
81249 München
Telefon: +49 (0) 89 2175 4604-0
Fax: +49 (0) 89 2175 4604-51

Filiale Berlin Kreuzberg

Fidicinstraße 6
10965 Berlin
Telefon: +49 (0) 30 6904 19-92
Fax: +49 (0) 30 6904 19-94

Servicepoint Berlin Tempelhof

Germaniastraße 144
12099 Berlin
Telefon: +49 (0) 30 7202 194-50
Fax: +49 (0) 30 7202 194-51

Produkt-Link

