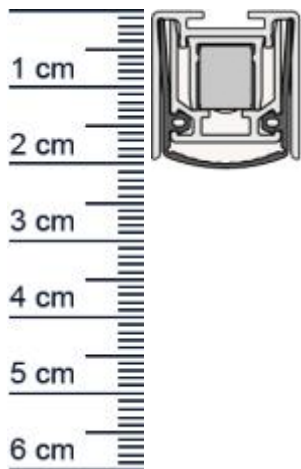


Schall-Ex Slide L-20/20 WS Absenkdichtung von At ... (Artikelnummer: BW0437)



Beschreibung:

Dieser Artikel wird **ausschließlich mit GLS** versendet.

Die **Schall-EX Slide L-20/20 WS Absenkdichtung BW0437** von Athmer ist eine automatische Dichtung für Schiebetüren mit Verriegelung. Sie verfügt über hohe Schalldämmwerte und ist von kleiner Baugröße, basierend auf der Stadi-Plattform.

Die Dichtung eignet sich sehr gut um Energie zu sparen, denn sie sorgt dafür, dass Heizwärme nicht einfach entweichen oder Zugluft in die Räumlichkeiten eindringen kann.

Die Schall-EX-Automatic senkt und hebt sich mit dem Schließen und Öffnen der Tür, ohne dabei über den Boden zu schleifen.

Technische Daten zur Absenkdichtung

- Lieferlänge: 1083 mm (für 1110 mm Normtür)
- Höhe: 20 mm
- Breite: 20 mm
- Material der Dichtung: Silikon selbstverlöschend
- Material des Profils: Aluminium

Besonderheiten der Absenkdichtung

- gleicht einen Türspalt von bis zu 16 mm aus
- automatischer Ausgleich bei schieferm Boden
- kein Versatz der Innenschiene
- einseitige Auslösung mit Parallelabsenkung
- eignet sich für Schallschutz, Feuerschutz und Rauchschutz

Zur Information für Sie: Die Montage erfolgt durch seitliche Befestigungswinkel. Das benötigte Zubehör für die Befestigung ist beigelegt.

Ihr Preis: 77,24 € pro Stück
(inkl. 19 % MwSt. zzgl. Verpackung & Versand)

Niederlassungen

Filiale München

Franz-Josef-Delonge-Str. 12-14
81249 München
Telefon: +49 (0) 89 2175 4604-0
Fax: +49 (0) 89 2175 4604-51

Filiale Berlin Kreuzberg

Fidicinstraße 6
10965 Berlin
Telefon: +49 (0) 30 6904 19-92
Fax: +49 (0) 30 6904 19-94

Servicepoint Berlin Tempelhof

Germaniastraße 144
12099 Berlin
Telefon: +49 (0) 30 7202 194-50
Fax: +49 (0) 30 7202 194-51

Produkt-Link



Druckdatum: 04.04.2025

Verpackungseinheit: Stück

EAN/GTIN Code: 4052817102817
Farbe: Alu-werkblank
Nutbreite in mm: 20 mm
Einbauart: Zum Einfräsen
Material: Aluminium
Länge: 1083 mm
DIN-Richtung: Beidseitig verwendbar, DIN-L (Links), DIN-R (Rechts)
Hubhöhe bis: 16 mm
Hersteller: Athmer oHG
Türart: Schiebetür
Kürzbar um: 150 mm
Für Ja
Feuerschutztüren:

Niederlassungen

Filiale München

Franz-Josef-Delonge-Str. 12-14
81249 München
Telefon: +49 (0) 89 2175 4604-0
Fax: +49 (0) 89 2175 4604-51

Filiale Berlin Kreuzberg

Fidicinstraße 6
10965 Berlin
Telefon: +49 (0) 30 6904 19-92
Fax: +49 (0) 30 6904 19-94

Servicepoint Berlin Tempelhof

Germaniastraße 144
12099 Berlin
Telefon: +49 (0) 30 7202 194-50
Fax: +49 (0) 30 7202 194-51

Produkt-Link

