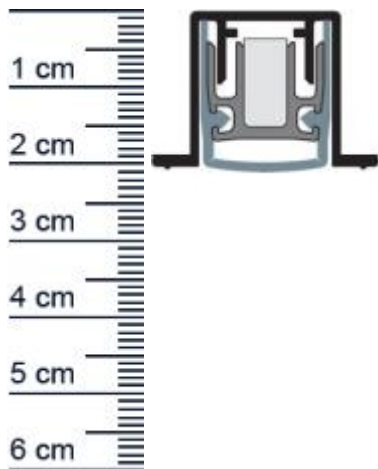


## Planet PU Absenktdichtung | Länge: 835 mm (Artikelnummer: PL00171)



### Beschreibung:

Dieser Artikel wird **ausschließlich mit GLS** versendet.

Die **Planet PU Absenktdichtung PL00171** ist eine automatische Abdichtung für Holz- und Metalltüren. Dank der geräuschlosen Parallelabsenkung schleift sie nicht über den Boden und eignet sich speziell für einen unebenen Untergrund. Zudem wird sie auch gerne, aufgrund ihrer hervorragenden Eigenschaften, in Schall- und Rauchschutztüren verwendet.

Diese Absenktdichtung verhindert erfolgreich das Entweichen warmer Luft aus ihren Räumlichkeiten und das Eindringen von kalter Zugluft. Weshalb sich die Dichtung auch positiv auf ihre Heizkosten auswirken kann.

### Technische Daten zur Absenktdichtung

- Lieferlänge: 835 mm (für 860 mm Normtür)
- Höhe: 19,8 mm
- Breite: 20 mm
- bis 50?dB bei Bodenluft 7?mm
- Material der Dichtung: Silikon selbstverlöschend
- Material des Profils: Aluminium

### Besonderheiten der Absenktdichtung

- gleicht einen Türspalt von bis zu 16 mm aus
- Hochwertige Silikonlippe, seitlicher Überstand einstellbar
- einseitige Auslösung mit Parallelabsenkung, Bandseitig
- Auch für 2-flügelige Türen mit Kant- oder Treibriegel
- Automatischer Ausgleich bei schiefem Boden

**Zur Information für Sie:** Die Montage erfolgt durch Anschrauben von unten, mit Hilfe von bauseitigen Schrauben. Das benötigte Zubehör erhalten Sie zusammen mit der Dichtung.

### Niederlassungen

**Filiale München**  
Franz-Josef-Delonge-Str. 12-14  
81249 München  
Telefon: +49 (0) 89 2175 4604-0  
Fax: +49 (0) 89 2175 4604-51

**Filiale Berlin Kreuzberg**  
Fidicinstraße 6  
10965 Berlin  
Telefon: +49 (0) 30 6904 19-92  
Fax: +49 (0) 30 6904 19-94

**Servicepoint Berlin Tempelhof**  
Germaniastraße 144  
12099 Berlin  
Telefon: +49 (0) 30 7202 194-50  
Fax: +49 (0) 30 7202 194-51

### Produkt-Link



**Ihr Preis:** 56,44 € pro Stück  
(inkl. 19 % MwSt. zzgl. Verpackung & Versand)

**Druckdatum:** 04.04.2025

**Verpackungseinheit:** Stück

**EAN/GTIN Code:** 4052817043028  
**Farbe:** Alu-werkblank  
**Nutbreite in mm:** 19,8 mm  
**Einbauart:** Zum Einfräsen  
**Material:** Aluminium  
**Länge:** 835 mm  
**DIN-Richtung:** Beidseitig verwendbar, DIN-L (Links), DIN-R (Rechts)  
**Hubhöhe bis:** 16 mm  
**Hersteller:** ASSA ABLOY (Schweiz) AG  
**Türart:** Außentür, Innentür  
**Kürzbar um:** 125 mm  
**Für** Nein  
**Feuerschutztüren:**

## Niederlassungen

### Filiale München

Franz-Josef-Delonge-Str. 12-14  
81249 München  
Telefon: +49 (0) 89 2175 4604-0  
Fax: +49 (0) 89 2175 4604-51

### Filiale Berlin Kreuzberg

Fidicinstraße 6  
10965 Berlin  
Telefon: +49 (0) 30 6904 19-92  
Fax: +49 (0) 30 6904 19-94

### Servicepoint Berlin Tempelhof

Germaniastraße 144  
12099 Berlin  
Telefon: +49 (0) 30 7202 194-50  
Fax: +49 (0) 30 7202 194-51

## Produkt-Link

