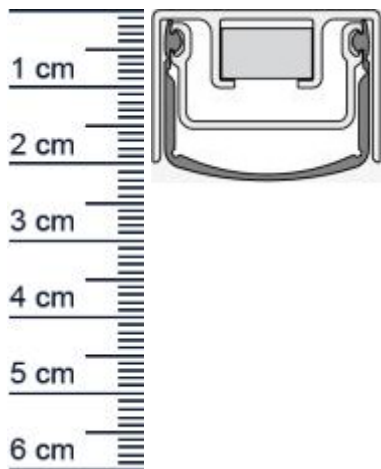


## Schall-Ex Stadi L-30/20 WS Absenkdichtung von At ... (Artikelnummer: SP5671)



### Beschreibung:

Dieser Artikel wird **ausschließlich mit GLS** versendet.

Die **Schall-EX Stadi L-30/20 WS Absenkdichtung SP5671** von Athmer ist eine automatische Türabdichtung. Sie verfügt über hohe Schalldämmwerte und einem automatischen Ausgleich, wodurch sie sich auch für schiefe oder unebene Böden eignet.

Die Dichtung eignet sich zudem hervorragend um Energie zu sparen, da sie dafür sorgt, dass Heizwärme nicht einfach entweicht oder Zugluft in die Räumlichkeiten eindringen kann.

Die Schall-EX-Automatic senkt und hebt sich mit dem Schließen und Öffnen der Tür, ohne dabei über den Boden zu schleifen. Außerdem schließt sie den Spalt unter der Tür zuverlässig ab.

### Technische Daten zur Absenkdichtung

- Lieferlänge: 750 mm
- Höhe: 20 mm
- Breite: 30 mm
- Material der Dichtung: Silikon selbstverlöschend
- Material des Profils: Aluminium

### Besonderheiten der Absenkdichtung

- kürzbar um max. 150 mm
- gleicht einen Türspalt von bis zu 16 mm aus
- automatischer Höhen- und Niveaueausgleich
- einseitige Auslösung mit Parallelabsenkung
- eignet sich für Schallschutz, Rauchschutz und Feuerschutz

**Zur Information für Sie:** Eine Schall-EX anzubringen ist ganz einfach und erfordert kein besonderes Geschick. Die Montage erfolgt durch seitliche Befestigungswinkel. Das benötigte Zubehör für die Befestigung ist im Lieferumfang enthalten.

### Niederlassungen

#### Filiale München

Franz-Josef-Delonge-Str. 12-14  
81249 München  
Telefon: +49 (0) 89 2175 4604-0  
Fax: +49 (0) 89 2175 4604-51

#### Filiale Berlin Kreuzberg

Fidicinstraße 6  
10965 Berlin  
Telefon: +49 (0) 30 6904 19-92  
Fax: +49 (0) 30 6904 19-94

#### Servicepoint Berlin Tempelhof

Germaniastraße 144  
12099 Berlin  
Telefon: +49 (0) 30 7202 194-50  
Fax: +49 (0) 30 7202 194-51

### Produkt-Link



**Ihr Preis:** 76,37 € pro Stück  
(inkl. 19 % MwSt. zzgl. Verpackung & Versand)

**Druckdatum:** 04.04.2025

**Verpackungseinheit:** Stück

**EAN/GTIN Code:** 4052817064108  
**Farbe:** Alu-werkblank  
**Einbauart:** Zum Einfräsen  
**Material:** Aluminium  
**Länge:** 750 mm  
**DIN-Richtung:** Beidseitig verwendbar, DIN-L (Links), DIN-R (Rechts)  
**Hubhöhe bis:** 16 mm  
**Hersteller:** Athmer oHG  
**Türart:** Außentür, Innentür  
**Kürzbar um:** 150 mm  
**Für** Ja  
**Feuerschutztüren:**

## Niederlassungen

### Filiale München

Franz-Josef-Delonge-Str. 12-14  
81249 München  
Telefon: +49 (0) 89 2175 4604-0  
Fax: +49 (0) 89 2175 4604-51

### Filiale Berlin Kreuzberg

Fidicinstraße 6  
10965 Berlin  
Telefon: +49 (0) 30 6904 19-92  
Fax: +49 (0) 30 6904 19-94

### Servicepoint Berlin Tempelhof

Germaniastraße 144  
12099 Berlin  
Telefon: +49 (0) 30 7202 194-50  
Fax: +49 (0) 30 7202 194-51

## Produkt-Link

