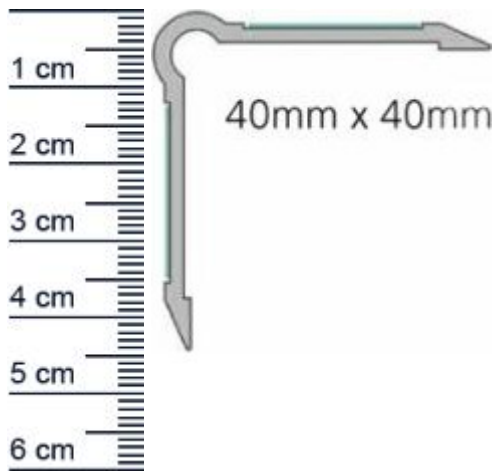


## Mauerkantenschutz | Winkelinnenmaß: 13 x 13 mm | ... (Artikelnummer: SP0169)



### Beschreibung:

Dieser Artikel wird **ausschließlich mit GLS** versendet.

Bei dem Material des **Mauerkantenschutz SP0169** in der Farbe **Grau** handelt es sich um eloxiertes Aluminium mit einem Dekorstreifen Rubbertex.

Um den Kantenschutz zu montieren wird ein [Montagekleber](#) benötigt.

### Anwendungsgebiete von Kantenschutzprofilen:

- Öffentliche Gebäude
- Automobilindustrie
- Bauindustrie

### Details zur Dichtung

- Farbe: Grau
- Winkelinnenmaß: 13 x 13 mm
- Länge: 2000 mm
- Material: Aluminium

### Besonderheiten der Dichtung

- Sehr gute Witterungs- und Ozonbeständigkeit
- Verträglich mit wasserverdünnbaren Acrylat-Lacken und umweltfreundlichen Lacken
- Besonders langlebig, leistungsfähig und wartungsfrei
- Zu 100% recyclingfähig
- Beinhaltet keine gefährlichen Chemikalien

**Als Auskunft für Sie:** Wir fügen bei jedem Kauf kostenlos eine zusätzliche Länge von 3-5 cm pro 5 Meter Dichtung hinzu, um sicherzustellen, dass Sie genügend Dichtungsmaterial zu Verfügung haben.

### Niederlassungen

#### Filiale München

Franz-Josef-Delonge-Str. 12-14  
81249 München  
Telefon: +49 (0) 89 2175 4604-0  
Fax: +49 (0) 89 2175 4604-51

#### Filiale Berlin Kreuzberg

Fidicinstraße 6  
10965 Berlin  
Telefon: +49 (0) 30 6904 19-92  
Fax: +49 (0) 30 6904 19-94

#### Servicepoint Berlin Tempelhof

Germaniastraße 144  
12099 Berlin  
Telefon: +49 (0) 30 7202 194-50  
Fax: +49 (0) 30 7202 194-51

### Produkt-Link



## Unsere Kantenschutzprofile lassen sich einfach und ohne Vorkenntnisse einbauen:

1. Reinigen Sie die Kante vor dem Einbau. Einfach mit einem leicht angefeuchteten Schwammtuch einmal über die Kante fahren, um Dreck oder anderweitige Überreste zu entfernen.
2. Anschließend können Sie das Dichtungsprofil behutsam und ohne es zu überdehnen (z. B. durch Auseinanderziehen der Dichtung) oder zu starken Druck, auf die Kante stecken.

**Ihr Preis:** 71,72 € pro Stück  
(inkl. 19 % MwSt. zzgl. Verpackung & Versand)

**Druckdatum:** 04.04.2025

**Verpackungseinheit:** Stück

**EAN/GTIN Code:** 4052817067031

**Farbe:** Grau

**Montageart:** Zum Aufkleben

**Material:** Aluminium

**Maße:** 40 x 40 mm

**Selbstklebend:** Nein

**Länge:** 2000 mm

**Hersteller:** Graf-Dichtungen GmbH

**Form:** L-Form

## Niederlassungen

### Filiale München

Franz-Josef-Delonge-Str. 12-14  
81249 München  
Telefon: +49 (0) 89 2175 4604-0  
Fax: +49 (0) 89 2175 4604-51

### Filiale Berlin Kreuzberg

Fidicinstraße 6  
10965 Berlin  
Telefon: +49 (0) 30 6904 19-92  
Fax: +49 (0) 30 6904 19-94

### Servicepoint Berlin Tempelhof

Germaniastraße 144  
12099 Berlin  
Telefon: +49 (0) 30 7202 194-50  
Fax: +49 (0) 30 7202 194-51

## Produkt-Link

