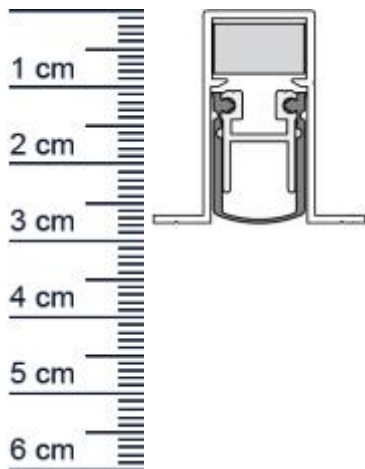


## Schall-Ex Duo L-15/28 OS Absenkdichtung von Ath ... (Artikelnummer: SP5735)



### Beschreibung:

Dieser Artikel wird **ausschließlich mit GLS** versendet.

Die **Schall-EX Duo L-15/28 OS Absenkdichtung SP5735** von Athmer ist eine automatische Türabdichtung. Sie hält zuverlässig Zugluft aus Ihren Räumen fern und sorgt dafür, dass Heizwärme nicht mehr ungehindert nach außen dringen kann. Zudem bietet Sie einen hohen Schalldämmwert. Die Dichtung verfügt über einen bandseitigen Auslöseknopf und eine schlossseitige Auslösefalle.

### Technische Daten zur Absenkdichtung

- Lieferlänge: 708 mm (für 735 mm Normtür)
- Höhe: 28 mm
- Breite: 14,8 mm
- Material der Dichtung: Silikon selbstverlöschend
- Material des Profils: Aluminium

### Besonderheiten der Absenkdichtung

- gleicht einen Türspalt von bis zu 12 mm aus
- automatischer Ausgleich bei schiefem Boden
- zweiseitige Auslösung
- eignet sich für Schallschutz, Rauchschutz und Feuerschutz
- Maximaler Schalldämmwert > 50 dB bei 7 mm Bodenspalt (Normspalt)

**Zur Information für Sie:** Die Montage erfolgt durch Anschrauben von unten.

**Ihr Preis:** 64,38 € pro Stück  
(inkl. 19 % MwSt. zzgl. Verpackung & Versand)

**Druckdatum:** 04.04.2025

### Niederlassungen

**Filiale München**  
Franz-Josef-Delonge-Str. 12-14  
81249 München  
Telefon: +49 (0) 89 2175 4604-0  
Fax: +49 (0) 89 2175 4604-51

**Filiale Berlin Kreuzberg**  
Fidicinstraße 6  
10965 Berlin  
Telefon: +49 (0) 30 6904 19-92  
Fax: +49 (0) 30 6904 19-94

**Servicepoint Berlin Tempelhof**  
Germaniastraße 144  
12099 Berlin  
Telefon: +49 (0) 30 7202 194-50  
Fax: +49 (0) 30 7202 194-51

### Produkt-Link



**Verpackungseinheit:** Stück

**EAN/GTIN Code:** 4052817068168  
**Farbe:** Alu-werkblank  
**Nutbreite in mm:** 15 mm  
**Einbauart:** Zum Einfräsen  
**Material:** Aluminium  
**Länge:** 708 mm  
**DIN-Richtung:** Beidseitig verwendbar, DIN-L (Links), DIN-R (Rechts)  
**Hubhöhe bis:** 12 mm  
**Hersteller:** Athmer oHG  
**Türart:** Außentür, Innentür  
**Kürzbar um:** 125 mm  
**Für** Ja  
**Feuerschutztüren:**

## Niederlassungen

### Filiale München

Franz-Josef-Delonge-Str. 12-14  
81249 München  
Telefon: +49 (0) 89 2175 4604-0  
Fax: +49 (0) 89 2175 4604-51

### Filiale Berlin Kreuzberg

Fidicinstraße 6  
10965 Berlin  
Telefon: +49 (0) 30 6904 19-92  
Fax: +49 (0) 30 6904 19-94

### Servicepoint Berlin Tempelhof

Germaniastraße 144  
12099 Berlin  
Telefon: +49 (0) 30 7202 194-50  
Fax: +49 (0) 30 7202 194-51

## Produkt-Link

