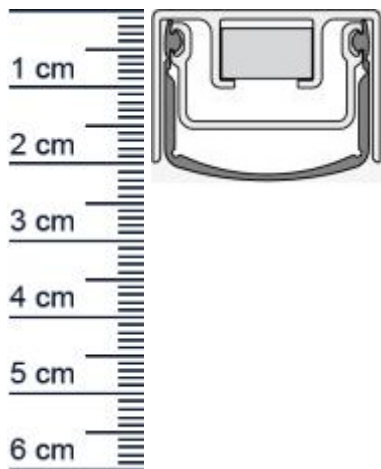


Schall-Ex Stadi L-30/20 WS Absenkdichtung von At ... (Artikelnummer: SP5386)



Beschreibung:

Dieser Artikel wird **ausschließlich mit GLS** versendet.

Die **Schall-EX Stadi L-30/20 WS Absenkdichtung SP5386** von Athmer ist eine automatische Türabdichtung. Sie verfügt über hohe Schalldämmwerte und einem automatischen Ausgleich, wodurch sie sich auch für schiefe oder unebene Böden eignet.

Die Dichtung eignet sich zudem hervorragend um Energie zu sparen, da sie dafür sorgt, dass Heizwärme nicht einfach entweicht oder Zugluft in die Räumlichkeiten eindringen kann.

Die Schall-EX-Automatic senkt und hebt sich mit dem Schließen und Öffnen der Tür, ohne dabei über den Boden zu schleifen. Außerdem schließt sie den Spalt unter der Tür zuverlässig ab.

Technische Daten zur Absenkdichtung

- Lieferlänge: 1050 mm
- Höhe: 20 mm
- Breite: 30 mm
- Material der Dichtung: Silikon selbstverlöschend
- Material des Profils: Aluminium

Besonderheiten der Absenkdichtung

- kürzbar um max. 150 mm
- gleicht einen Türspalt von bis zu 16 mm aus
- automatischer Höhen- und Niveaueausgleich
- einseitige Auslösung mit Parallelabsenkung
- eignet sich für Schallschutz, Rauchschutz und Feuerschutz

Zur Information für Sie: Eine Schall-EX anzubringen ist ganz einfach und erfordert kein besonderes Geschick. Die Montage erfolgt durch seitliche Befestigungswinkel. Das benötigte Zubehör für die Befestigung ist im Lieferumfang enthalten.

Niederlassungen

Filiale München

Franz-Josef-Delonge-Str. 12-14
81249 München
Telefon: +49 (0) 89 2175 4604-0
Fax: +49 (0) 89 2175 4604-51

Filiale Berlin Kreuzberg

Fidicinstraße 6
10965 Berlin
Telefon: +49 (0) 30 6904 19-92
Fax: +49 (0) 30 6904 19-94

Servicepoint Berlin Tempelhof

Germaniastraße 144
12099 Berlin
Telefon: +49 (0) 30 7202 194-50
Fax: +49 (0) 30 7202 194-51

Produkt-Link



Ihr Preis: 79,78 € pro Stück
(inkl. 19 % MwSt. zzgl. Verpackung & Versand)

Druckdatum: 14.03.2025

Verpackungseinheit: Stück

EAN/GTIN Code: 4052817052105
Farbe: Alu-werkblank
Nutbreite in mm: 30 mm
Einbauart: Zum Einfräsen
Material: Aluminium
Länge: 1050 mm
DIN-Richtung: Beidseitig verwendbar, DIN-L (Links), DIN-R (Rechts)
Hubhöhe bis: 16 mm
Hersteller: Athmer oHG
Türart: Außentür, Innentür
Kürzbar um: 150 mm
Für Ja
Feuerschutztüren:

Niederlassungen

Filiale München

Franz-Josef-Delonge-Str. 12-14
81249 München
Telefon: +49 (0) 89 2175 4604-0
Fax: +49 (0) 89 2175 4604-51

Filiale Berlin Kreuzberg

Fidicinstraße 6
10965 Berlin
Telefon: +49 (0) 30 6904 19-92
Fax: +49 (0) 30 6904 19-94

Servicepoint Berlin Tempelhof

Germaniastraße 144
12099 Berlin
Telefon: +49 (0) 30 7202 194-50
Fax: +49 (0) 30 7202 194-51

Produkt-Link

