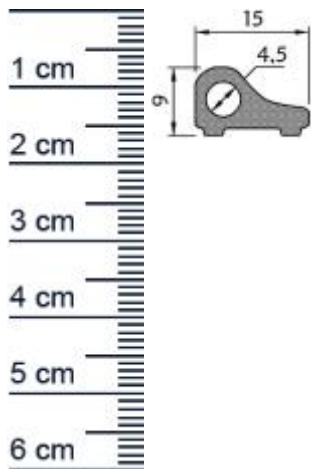


Schwallschutz Runddusche | Radius: 550 mm | Farb ... (Artikelnummer: SP0607)



Beschreibung:

Dieser Artikel wird **ausschließlich mit GLS** versendet.

Der **Schwallschutz SP0607** ist gebogen und eignet sich daher für Rundduschen.

Das aus Aluminium bestehende Schwallschutzprofil kann nicht gebogen werden. Die Montage sollte bei einer Raumtemperatur von ca. 20 - 23 Grad erfolgen. Das Dichtprofil wird ganzflächig mit [Sanitär-Silikon](#) auf die Fliesen oder den Wannen- bzw. Duschtassenrand aufgeklebt.

Details zur Dichtung

- Farbe: Chromfarben
- Material: Aluminium, Kunststoff
- Höhe: 9 mm
- Breite: 15 mm
- Befestigung: zum Kleben
- Radius: 550 mm
- Länge: 1244 mm

Besonderheiten der Dichtung

- eignet sich als Schwallschutz für Viertelkreisduschen
- ohne Magnet

Hinweis zur Pflege: Reinigen Sie dieses Profil bitte ausschließlich mit chlorfreien, nichtalkalischen Reinigern. Scheuermittel sind nicht empfehlenswert. Die Haltbarkeit der Dichtung ist von UV-Einstrahlung, örtlichen Gegebenheiten und Pflegepraktiken abhängig.

Ihr Preis: 41,41 € pro Stange
(inkl. 19 % MwSt. zzgl. Verpackung & Versand)

Druckdatum: 04.04.2025

Niederlassungen

Filiale München
Franz-Josef-Delonge-Str. 12-14
81249 München
Telefon: +49 (0) 89 2175 4604-0
Fax: +49 (0) 89 2175 4604-51

Filiale Berlin Kreuzberg
Fidicinstraße 6
10965 Berlin
Telefon: +49 (0) 30 6904 19-92
Fax: +49 (0) 30 6904 19-94

Servicepoint Berlin Tempelhof
Germaniastraße 144
12099 Berlin
Telefon: +49 (0) 30 7202 194-50
Fax: +49 (0) 30 7202 194-51

Produkt-Link



Verpackungseinheit: Stange

EAN/GTIN Code:	4052817046180
Farbe:	Chrom
Duschkabinentyp:	Runddusche, Viertelkreis
Magnet:	Ohne Magnet
Einbauart:	Zum Aufkleben
Material:	Aluminium
Länge:	1244 mm
Einbauort:	Für den Boden als Schwallenschutz
Montage:	Zum Kleben
Hersteller:	Graf-Dichtungen GmbH

Niederlassungen

Filiale München

Franz-Josef-Delonge-Str. 12-14
81249 München
Telefon: +49 (0) 89 2175 4604-0
Fax: +49 (0) 89 2175 4604-51

Filiale Berlin Kreuzberg

Fidicinstraße 6
10965 Berlin
Telefon: +49 (0) 30 6904 19-92
Fax: +49 (0) 30 6904 19-94

Servicepoint Berlin Tempelhof

Germaniastraße 144
12099 Berlin
Telefon: +49 (0) 30 7202 194-50
Fax: +49 (0) 30 7202 194-51

Produkt-Link

