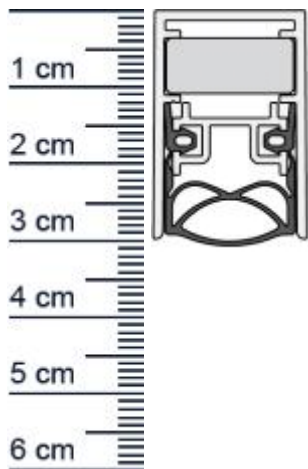


Schall-Ex Ultra WS Absenkichtung von Athmer | L ... (Artikelnummer: SP5462)



Beschreibung:

Dieser Artikel wird **ausschließlich mit GLS** versendet.

Die **Schall-EX Ultra WS Absenkichtung SP5462** von Athmer stoppt die Zugluft unter Ihren Türen!

Außerdem hilft sie Heizenergie für Sie zu sparen, da die Wärme nicht mehr so einfach aus dem Raum entweichen kann. Die **Schall-EX-Automatic** ist wie der Name schon sagt, eine automatische Dichtung, die sich mit dem Schließen und Öffnen der Türe senkt und hebt. Ganz ohne dabei über den Boden zu schleifen, schließt sie so den Spalt unter der Tür ab.

Aufgrund ihrer hochwertigen Eigenschaften ist sie für Schall-, Rauch- und Feuerschutztüren geeignet. Zudem ist sie selbstnachstellend und mit einem Überlastschutz ausgestattet.

Technische Daten zur Absenkichtung

- Lieferlänge: 1083 mm (für 1110 mm Normtür)
- Höhe: 30 mm
- Breite: 19,7 mm
- Nutmaß: 21 mm breit x > 20 mm tief
- Befestigung: zum Einfräsen mit seitlichen Befestigungswinkeln
- Material der Dichtung: Silikon
- Material des Profils: Aluminium

Besonderheiten der Absenkichtung

- gleicht einen Türspalt von bis zu 12 mm aus
- automatischer Ausgleich bei schiefem Boden
- zweiseitige Auslösung
- für Schiebetüren mit Verriegelung
- kürzbar um max. 125 mm

Zur Information für Sie: Eine Schall-EX anzubringen ist ganz einfach und erfordert kein besonderes Geschick. Die Montage erfolgt durch

Niederlassungen

Filiale München
Franz-Josef-Delonge-Str. 12-14
81249 München
Telefon: +49 (0) 89 2175 4604-0
Fax: +49 (0) 89 2175 4604-51

Filiale Berlin Kreuzberg
Fidicinstraße 6
10965 Berlin
Telefon: +49 (0) 30 6904 19-92
Fax: +49 (0) 30 6904 19-94

Servicepoint Berlin Tempelhof
Germaniastraße 144
12099 Berlin
Telefon: +49 (0) 30 7202 194-50
Fax: +49 (0) 30 7202 194-51

Produkt-Link



seitliche Befestigungswinkel. Das benötigte Zubehör für die Befestigung ist beigelegt.

Ihr Preis: 81,97 € pro Stück
(inkl. 19 % MwSt. zzgl. Verpackung & Versand)

Druckdatum: 14.03.2025

Verpackungseinheit: Stück

EAN/GTIN Code: 4052817052860
Farbe: Alu-werkblank
Nutbreite in mm: 20 mm
Einbauart: Zum Einfräsen
Material: Aluminium
Länge: 1083 mm
DIN-Richtung: Beidseitig verwendbar, DIN-L (Links), DIN-R (Rechts)
Hubhöhe bis: 12 mm
Hersteller: Athmer oHG
Türart: Außentür, Innentür
Kürzbar um: 125 mm
Für Ja
Feuerschutztüren:

Niederlassungen

Filiale München

Franz-Josef-Delonge-Str. 12-14
81249 München
Telefon: +49 (0) 89 2175 4604-0
Fax: +49 (0) 89 2175 4604-51

Filiale Berlin Kreuzberg

Fidicinstraße 6
10965 Berlin
Telefon: +49 (0) 30 6904 19-92
Fax: +49 (0) 30 6904 19-94

Servicepoint Berlin Tempelhof

Germaniastraße 144
12099 Berlin
Telefon: +49 (0) 30 7202 194-50
Fax: +49 (0) 30 7202 194-51

Produkt-Link

