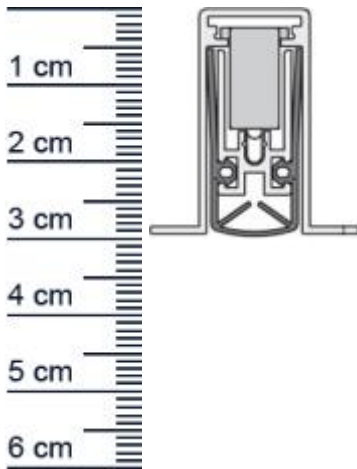


Schall-Ex L-15/30 OS Absenkungsdichtung für Schallsch ... (Artikelnummer: SP5160)



Beschreibung:

Dieser Artikel wird **ausschließlich mit GLS** versendet.

Die **Schall-EX L-15/30 OS Absenkungsdichtung SP5160** von Athmer stoppt die Zugluft unter Ihren Türen! Außerdem hilft sie Heizenergie für Sie zu sparen, da die Wärme nicht mehr so einfach aus dem Raum entweichen kann. Die **Schall-EX-Automatic** ist wie der Name schon sagt, eine automatische Dichtung, die sich mit dem Schließen und Öffnen der Türe senkt und hebt. Ganz ohne dabei über den Boden zu schleifen, schließt sie so den Spalt unter der Türe ab. Dafür besitzt die Schall-Ex eine robuste Innenmechanik und kann jederzeit ohne Werkzeug nachgestellt werden.

Technische Daten zur Absenkungsdichtung

- Lieferlänge: 708 mm (für 735 mm Normtür)
- Höhe: 30 mm
- Breite: 14,8 mm
- Nutmaß: 15 mm breit x 31 mm tief
- Befestigung: zum Einfräsen und anschließend zum Aufschrauben von unten mit bauseitigen Schrauben
- Material der Dichtung: Silikon
- Material des Profils: Aluminium

Besonderheiten der Absenkungsdichtung

- gleicht einen Türspalt von bis zu 20 mm aus
- automatischer Ausgleich bei schiefem Boden
- einseitige Auslösung mit Parallelabsenkung
- Maximaler Schalldämmwert bis 52 dB bei 7 mm Bodenluft (Normspalt)
- kürzbar um max. 125 mm ab 833 mm

Zur Information für Sie: Die Montage erfolgt durch das Anschrauben von unten.

Niederlassungen

Filiale München

Franz-Josef-Delonge-Str. 12-14
81249 München
Telefon: +49 (0) 89 2175 4604-0
Fax: +49 (0) 89 2175 4604-51

Filiale Berlin Kreuzberg

Fidicinstraße 6
10965 Berlin
Telefon: +49 (0) 30 6904 19-92
Fax: +49 (0) 30 6904 19-94

Servicepoint Berlin Tempelhof

Germaniastraße 144
12099 Berlin
Telefon: +49 (0) 30 7202 194-50
Fax: +49 (0) 30 7202 194-51

Produkt-Link



Ihr Preis: 60,68 € pro Stück
(inkl. 19 % MwSt. zzgl. Verpackung & Versand)

Druckdatum: 04.04.2025

Verpackungseinheit: Stück

EAN/GTIN Code: 4052817050026
Farbe: Alu-werkblank
Nutbreite in mm: 15 mm
Einbauart: Zum Einfräsen
Material: Aluminium
Länge: 708 mm
DIN-Richtung: Beidseitig verwendbar, DIN-L (Links), DIN-R (Rechts)
Hubhöhe bis: 20 mm
Hersteller: Athmer oHG
Türart: Außentür, Innentür
Kürzbar um: 125 mm
Für Ja
Feuerschutztüren:

Niederlassungen

Filiale München

Franz-Josef-Delonge-Str. 12-14
81249 München
Telefon: +49 (0) 89 2175 4604-0
Fax: +49 (0) 89 2175 4604-51

Filiale Berlin Kreuzberg

Fidicinstraße 6
10965 Berlin
Telefon: +49 (0) 30 6904 19-92
Fax: +49 (0) 30 6904 19-94

Servicepoint Berlin Tempelhof

Germaniastraße 144
12099 Berlin
Telefon: +49 (0) 30 7202 194-50
Fax: +49 (0) 30 7202 194-51

Produkt-Link

